

Výhody extrémne tvrdého smaltovaného povrchu:


odolný voči poškrabaniu a nárazom
odolný voči kyselinám a chemikáliám
odolný voči teplote, nehorľavý
farebne stály
hygienický, ľahko čistiteľný

Smaltovaná oceľ je šetrná k životnému prostrediu a stopercentne recyklovateľná.

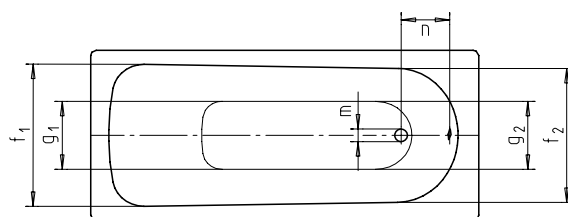
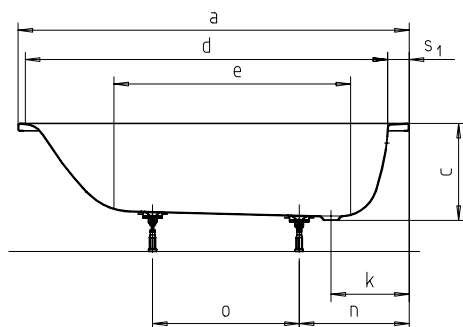
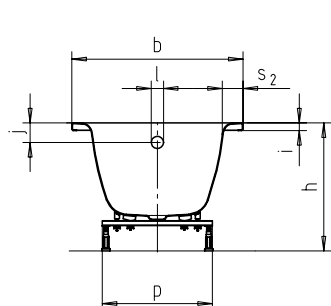
Vane zo smaltovanej ocele

- vaňa pre jednu osobu s odpadom v priestore pre nohy
- v bielej farbe

- na objednávku s protišmykovou úpravou antislip
- vaňové nohy 5041 Plus

	Model	Objednávacie číslo	Rozmery d-š-h (cm)	Cena bez DPH*
	309	1195 0001 0001	140 × 70 × 39	126,00
	310	1196 0001 0001	150 × 70 × 39	126,00
	311	1197 0001 0001	160 × 70 × 39	126,00
	312	1198 0001 0001	170 × 70 × 39	126,00
	Voliteľné príslušenstvo			
Antislip pre vane		xxxx 3000 0001		48,00
Montážne pomôcky				
Vaňové nohy	5041 Plus	5813 7010 0000		28,00
Spojovacia zvukovo izolačná páska WAS 70 (3,3 m)		6876 7603 0000		29,00
Montážna páska WES 130 (3,3 m)		6876 7557 0000		38,00
Vaňová kotva 1 set = 2 ks = 1 vaňa		6876 7513 0000		24,00

		model 309	model 310	model 311	model 312
Vonkajšia dĺžka	a	1400	1500 mm	1600 mm	1700 mm
Vonkajšia šírka	b	700	700 mm	700 mm	700 mm
Hĺbka	c	390	390 mm	390 mm	390 mm
Vnútorňá dĺžka (hore)	d	1230	1330 mm	1430 mm	1530 mm
Vnútorňá dĺžka (dole)	e	850	950 mm	1050 mm	1150 mm
Vnútorňá šírka (hore)	f1; f2	550; 530 mm	550; 530 mm	550; 530 mm	550; 530 mm
Vnútorňá šírka (dole)	g1; g2	390; 350 mm	390; 350 mm	390; 350 mm	390; 350 mm
Výška s nohami	h	515–535 mm	515–535 mm	515–535 mm	515–535 mm
Výška okraja	i	32 mm	32 mm	32 mm	32 mm
Vzdialenosť od horného okraja k stredu prepádového otvoru	j	65 mm	72 mm	70 mm	63 mm
Vzdialenosť od okraja vane k stredu odpadového otvoru	k	310 mm	320 mm	310 mm	310 mm
Priemer prepádového otvoru	l	52 mm	52 mm	52 mm	52 mm
Priemer odpadového otvoru	m	52 mm	52 mm	52 mm	52 mm
Vzdialenosť od okraja vane k stredu nôh	n	455 mm	445 mm	452,5 mm	450 mm
Vzdialenosť nôh	o	445 mm	555 mm	600 mm	740 mm
Najväčšia šírka nôh	p	380 mm	380 mm	380 mm	380 mm
Šírka okraja vane (pri nohách; pozdĺžna)	s1; s2	85; 75 mm	85; 75 mm	85; 75 mm	85; 75 mm
Vzdialenosť medzi stredmi odpadového a prepádového otvoru	u	212 mm	212 mm	212 mm	212 mm
Užitočný objem * vody v litroch		51	61	72	86
Antislip		Ø 288 mm	Ø 288 mm	Ø 288 mm	Ø 288 mm
Technické zmeny a tolerancie rozmerov vyhradené			* užitočný objem po odpočítaní výtlačku 70 litrov		



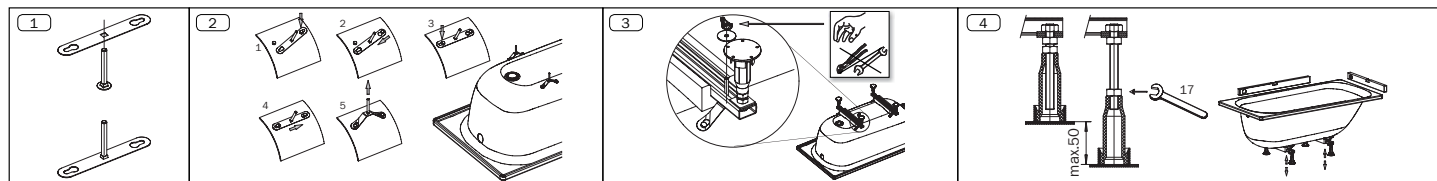
NÁVOD NA MONTÁŽ VANÍ EUROWA

- Pri zaobchádzaní s vaňami a vaničkami zo smaltovanej ocele dbajte na správnu manipuláciu. To platí pre prepravu, rozbaľovanie aj inštaláciu.
- Odporúčame inštalovať vane a sprchovacie vaničky v rámci finálnej inštalácie, t. j. po obložení kúpeľne a až do ukončenia stavebných prác ich prikryť.

1. MONTÁŽ VAŇOVÝCH NÔH A OSADENIE VANE:

- Položte zabalenú vaňu na očistenú podlahu dnom hore.
- Nasadte na vaňu vaňové nohy KALDEWEI model 5041 Plus. Vždy použite originálne nohy KALDEWEI, inak stratíte záruku! Postupujte podľa pokynov uvedených na obale.

VAŇOVÉ NOHY MODEL 5041 PLUS

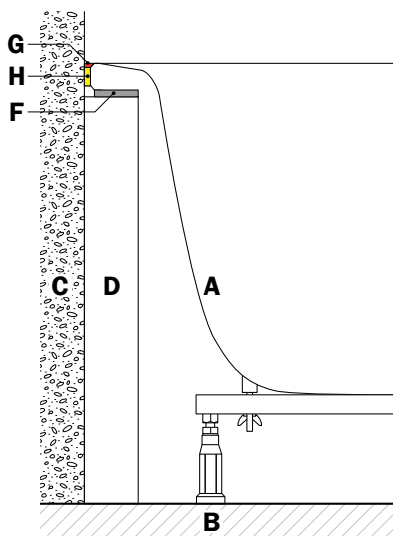


- Vaňu obráťte, namontujte odpadovú a prepadovú súpravu, osadte vaňu na miesto a vyrovajte otáčaním nastavovacích skrutiek výškovo nastaviteľných nožičiek do vodorovnej polohy vo všetkých smeroch (skontrolujte vodováhou).
- Pokiaľ sa nedá vyskrutkovaním nôh dosiahnuť požadovaná výška vane (vaňové nohy sú skonštruované na nastavenie okraja vane do výšky 515-535 mm), podložte nohy dostatočne veľkou a pevnou vodorovnou podložkou, napr. betónovou alebo gresovou dlaždicou, prilepenou k podlahe maltou alebo lepidlom. Nikdy nepoužívajte porézne podložky, napr. pórobetón.
- Pripojte vaňu k odpadovému potrubiu. Vyskúšajte tesnosť odpadovej a prepadovej súpravy a tiež, či po vypustení vane nezostáva na dne voda. Ak áno, skontrolujte, či je vaňa osadená vodorovne, a či nie je upchaté odpadové potrubie. Ak je všetko v poriadku a na dne zostáva voda, prerušte montáž a kontaktujte dodávateľa.
- Vaňu v prípade potreby uzemnite. Uzemňovacie oko sa nachádza v blízkosti odpadového otvoru. Pri jeho ohýbaní postupujte opatrne, aby nedošlo k poškodeniu smaltu.
- Na pripojenie vane k stenám odporúčame použiť vaňové kotvy KALDEWEI.
- Priestor pod vaňou nechajte voľný, aby mohlo dno vane pružiť. Vaňu nikdy nepodmurujte ani priestor pod vaňou nevypĺňajte penou. Mohlo by dôjsť k poškodeniu smaltu!
- Vaňu môžete osadiť buď pred obklad (obklad musí končiť až pod spodným okrajom vane) alebo „na múr“ - pod obklad. V druhom prípade je pravdepodobné, že nebude možné neskôr vaňu vybrať bez poškodenia obkladu. Medzi vaňou a obkladom/stenou musí v oboch prípadoch zostať medzera 2-5 mm, ktorú vyplníte silikónom.
- Vaňu pred obmurovaním ešte raz prehladnite, či nemá zjavnú vadu, ušetríte si tak náklady za zbytočnú prácu aj za materiály.

2. PODMUROVANIE VANE

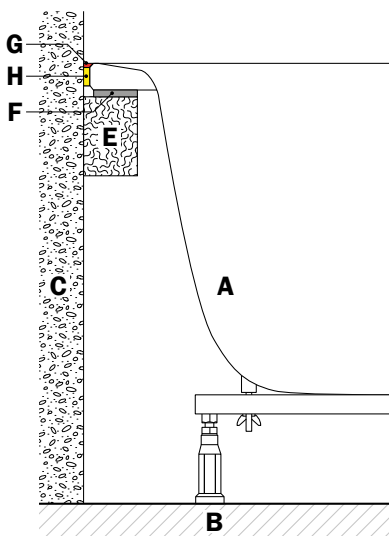
- Vaňové nohy nie sú nosné a slúžia len k osadeniu vane na miesto určenia. Vaňu je preto nutné **podmurovať po celom obvode**. Podmurovku okraja vane, priliehajúceho k stene, môžete nahradiť opornou lištou. Táto lišta musí byť pevná, rovná a z materiálu odolávajúceho vlhkosti. Šírka materiálu podmurovky okraja pri stene a vodorovné plochy lišty by mali byť cca 5 cm.

OKRAJ VANE, PRILIEHAJÚCI K STENE VARIANTA PODMUROVANIE



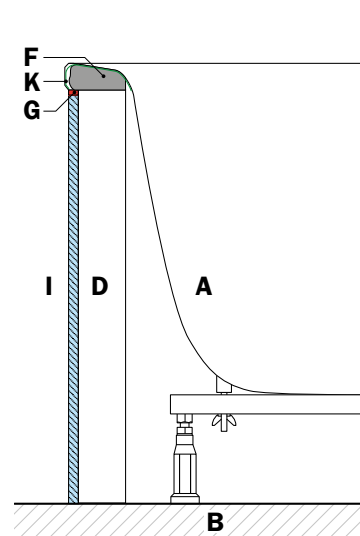
- A vaňa vrátane vaňových nôh
- B podlaha
- C stena
- D podmurovka
- F nízkoexpanzná PU pena
- G silikónová škára
- H spojovacia zvukovo izolačná páska WAS 70

OKRAJ VANE, PRILIEHAJÚCI K STENE VARIANTA PODOPRETIE LIŠTOU



- A vaňa vrátane vaňových nôh
- B podlaha
- C stena
- E oporná lišta
- F nízkoexpanzná PU pena
- G silikónová škára
- H spojovacia zvukovo izolačná páska WAS 70

OKRAJ VANE, NEPRILIEHAJÚCI K STENE



- A vaňa vrátane vaňových nôh
- B podlaha
- D podmurovka
- F nízkoexpanzná PU pena
- G silikónová škára
- I obklad
- K montážna páska WES 130

- Ako pri ukladaní vane na nízkoexpanznú penu, tak aj pri vypeňovaní priestoru nad podmurovkou (priestor F na obr. 3), je nutné vaňu zaťažiť minimálne 100 kg (napríklad vložením vriec s cementom). Dbajte, aby pritom nedošlo k poškodeniu smaltu!
- V podmurovke vytvorte revízny otvor s rozmerom najmenej 15×15 cm v oblasti odpadovej a prepadovej súpravy.
- Medzery medzi vaňou a obkladom vyplňte silikónom. Do úplného vytvrdnutia silikónu vaňou nehýbte.

Obchodné zastúpenie pre ČR a SR:

KALDEWEI CS, s.r.o.
Na Pankráci 322/26
140 00 Praha 4

tel. +420 226 218 590
e-mail: info_cz@kaldewei.com
www.eurowa.de