

Vany ze smaltované oceli


Výhody extrémně tvrdého smaltovaného povrchu:

odolný proti poškrábání a nárazům
odolný proti kyselinám a chemikáliím
odolný proti teplotě, nehořlavý
barevně stálý
hygienický, snadno udržovatelný

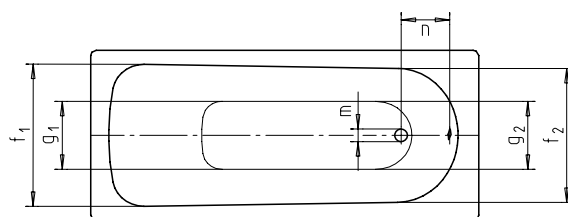
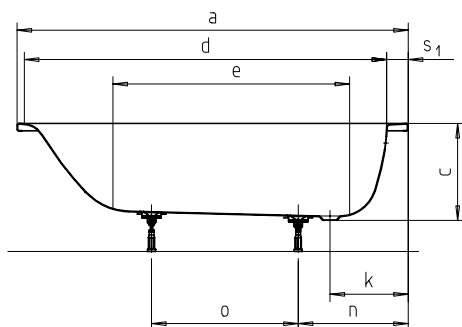
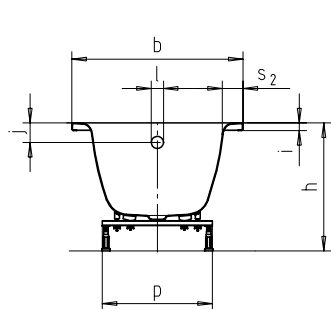
Smaltovaná ocel je šetrná k životnímu prostředí
a stoprocentně recyklovatelná.

- vana pro jednu osobu s odpadem v prostoru pro nohy
- v bílé barvě

- na objednávku s protiskluzovou úpravou antislip
- vanové nohy 5041 Plus

	Model	Objednací číslo	Rozměry d-š-h (cm)	Cena bez DPH*
	309	1195 0001 0001	140 x 70 x 39	4 789
	310	1196 0001 0001	150 x 70 x 39	4 789
	311	1197 0001 0001	160 x 70 x 39	4 789
	312	1198 0001 0001	170 x 70 x 39	4 789
Volitelné příslušenství				
Antislip pro vany		xxxx 3000 0001		1 810
Montážní pomůcky				
Vanové nohy	5041 Plus	5813 7010 0000		778
Spojovací zvukově izolační páska WAS 70 (3,30 m)		6876 7603 0000		832
Montážní páska WES 130 (3,30 m)		6876 7557 0000		1 073
Vanová kotva 1 sada = 2 ks = 1 vana		6876 7513 0000		671

		model 309	model 310	model 311	model 312
Vnější délka	a	1400	1500 mm	1600 mm	1700 mm
Vnější šířka	b	700	700 mm	700 mm	700 mm
Hloubka	c	390	390 mm	390 mm	390 mm
Vnitřní délka (nahore)	d	1230	1330 mm	1430 mm	1530 mm
Vnitřní délka (dole)	e	850	950 mm	1050 mm	1150 mm
Vnitřní šířka (nahore)	f1; f2	550; 530 mm	550; 530 mm	550; 530 mm	550; 530 mm
Vnitřní šířka (dole)	g1; g2	390; 350 mm	390; 350 mm	390; 350 mm	390; 350 mm
Výška s nohami	h	515–535 mm	515–535 mm	515–535 mm	515–535 mm
Výška okraje	i	32 mm	32 mm	32 mm	32 mm
Vzdálenost od horního okraje ke středu přepadového otvoru	j	65 mm	72 mm	70 mm	63 mm
Vzdálenost od okraje vany ke středu odpadního otvoru	k	310 mm	320 mm	310 mm	310 mm
Průměr přepadového otvoru	l	52 mm	52 mm	52 mm	52 mm
Průměr odpadního otvoru	m	52 mm	52 mm	52 mm	52 mm
Vzdálenost od okraje vany ke středu noh	n	455 mm	445 mm	452,5 mm	450 mm
Vzdálenost noh	o	445 mm	555 mm	600 mm	740 mm
Největší šířka noh	p	380 mm	380 mm	380 mm	380 mm
Šířka okraje vany (v nohách; podélná)	s1; s2	85; 75 mm	85; 75 mm	85; 75 mm	85; 75 mm
Vzdálenost mezi středy odpadového a přepadového otvoru	u	212 mm	212 mm	212 mm	212 mm
Užitečný objem* vody v litrech		51	61	72	86
Antislip		Ø 288 mm	Ø 288 mm	Ø 288 mm	Ø 288 mm
Technické změny a tolerance rozměrů vyhrazeny			* užitečný objem po odečtení výtoku 70 litrů		



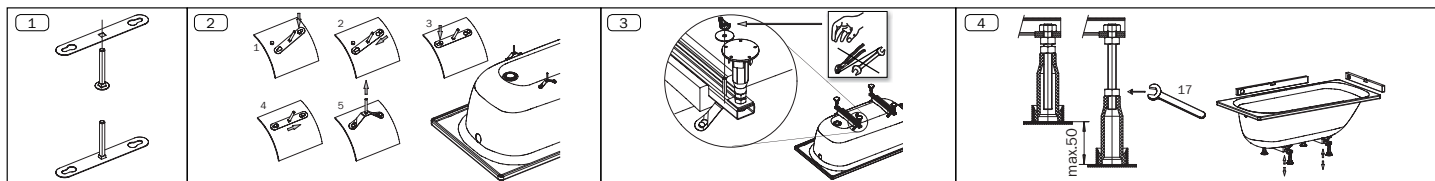
NÁVOD NA MONTÁŽ VAN EUROWA

- Při zacházení s vanami a vaničkami ze smaltované oceli dbejte na správnou manipulaci. To platí pro přepravu, rozbalování i instalaci.
- Doporučujeme instalovat vany a sprchové vaničky v rámci finální instalace, tj. po obložení koupelny, a až do skončení stavebních prací je přikrýt.

1. MONTÁŽ VANOVÝCH NOH A USAZENÍ VANY:

- Položte zabalenou vanu na očistěnou podlahu dnem vzhůru.
- Nasadte na vanu vanové nohy KALDEWEI model 5041 Plus. Vždy použijte originální nohy KALDEWEI, jinak ztratíte záruku! Řiďte se pokyny, uvedenými na obalu.

VANOVÉ NOHY MODEL 5041 PLUS

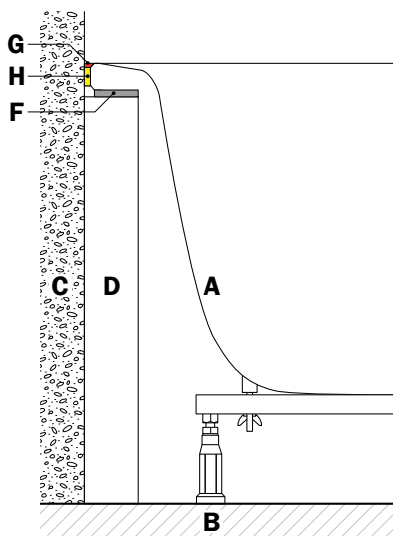


- Vanu obraťte, namontujte odpadní a přepadovou soupravu, usaďte vanu na místo a vyrovnejte otáčením stavěcích šroubů výškově nastavitelných nožiček do vodorovné polohy ve všech směrech (zkontrolujte vodováhu).
- Pokud nelze vyšroubováním noh dosáhnout požadované výšky vany (vanové nohy jsou zkonstruovány na nastavení okraje vany do výšky 515-535 mm), podložte nohy dostatečně velkou pevnou vodorovnou podložkou, např. betonovou nebo slinutou dlaždicí, přilepenou k podlaze maltou nebo lepidlem. Nikdy nepoužívejte porézní podložky, např. pórobeton.
- Připojte vanu k odpadnímu potrubí. Vyzkoušejte těsnost odpadní a přepadové soupravy a také, zda po vypuštění vany nezůstává na dně voda. Pokud ano, zkontrolujte, zda je vana usazena vodorovně, a zda není ucpané odpadní potrubí. Pokud je vše v pořádku a na dně přesto zůstává voda, přerušte montáž a kontaktujte dodavatele.
- Vanu v případě potřeby uzemněte. Uzemňovací oko se nachází v blízkosti odpadního otvoru. Opatrně při jeho ohýbání, aby nedošlo k poškození smaltu.
- Doporučujeme použít pro připevnění vany ke stěnám vanové kotvy KALDEWEI.
- Prostor pod vanou ponechte volný, aby dno vany mohlo pružit. Vanu nikdy nepodezdívejte ani prostor pod vanou nevyplňujte pěnou. Mohlo by dojít k poškození smaltu!
- Vanu můžete usadit buď před obklad (obklad musí končit až pod spodním okrajem vany) nebo „na zed“ - pod obklad. V druhém případě je pravděpodobné, že nebude později možné vanu vyjmout bez poškození obkladu. Mezi vanou a obkladem/stěnou musí v obou případech zůstat mezera 2-5 mm, kterou vyplníte silikonem.
- Vanu před obezděním ještě jednou prohlédněte, zda nemá zjevnou vadu, ušetříte si náklady za zbytečnou práci i za materiály.

2. PODEZDĚNÍ VANY

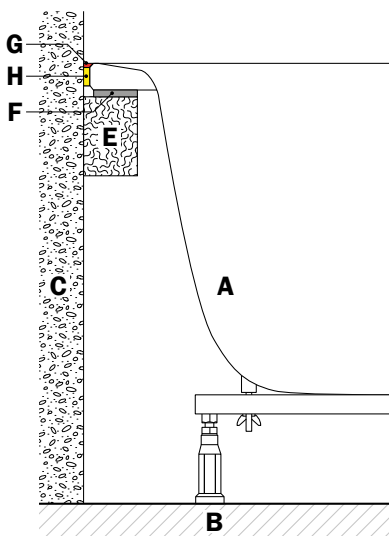
- Vanové nohy nejsou nosné a slouží pouze k usazení vany na místo určení. Vanu je proto nutné **podezdít po celém obvodu**. Podezdívku okraje vany, přiléhajícího ke stěně, můžete nahradit opěrnou lištou. Tato lišta musí být pevná, rovná a z materiálu odolávajícímu vlhkosti. Šířka materiálu podezdívky okraje u stěny a vodorovné plochy lišty by měla být cca 5 cm.

OKRAJ VANY, PŘILÉHAJÍCÍ KE STĚNĚ VARIANTA PODEZDĚNÍ



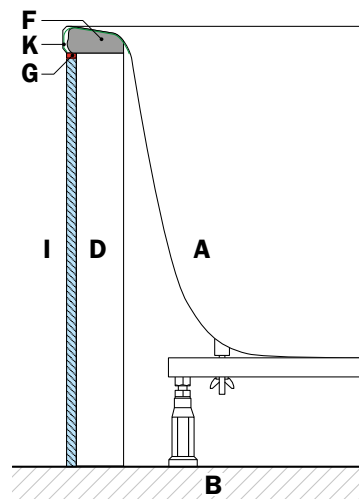
- A vana vč. vanových noh
- B podlaha
- C stěna
- D podezdívka
- F nízkoexpanzní PU pěna
- G silikonová spára
- H spojovací zvukově izolační páska WAS 70

OKRAJ VANY, PŘILÉHAJÍCÍ KE STĚNĚ VARIANTA PODEPŘENÍ LIŠTOU



- A vana vč. vanových noh
- B podlaha
- C stěna
- E opěrná lišta
- F nízkoexpanzní PU pěna
- G silikonová spára
- H spojovací zvukově izolační páska WAS 70

OKRAJ VANY, NEPŘILÉHAJÍCÍ KE STĚNĚ



- A vana vč. vanových noh
- B podlaha
- D podezdívka
- F nízkoexpanzní PU pěna
- G silikonová spára
- I obklad
- K montážní páska WES 130

Tento prostor nechte prázdný, nikdy nevyplňujte lepidlem! Výjimečně možno použít nízkoexpanzní polyuretanovou pěnu.

- Jak při ukládání vany na nízkoexpanzní pěnu, tak zejména při vypěňování prostoru nad podezdívku (prostor F na obr. 3), je nutné vanu zatížit minimálně 100 kg (například vložení pytlů s cementem). Dbejte, aby přitom nedošlo k poškození smaltu!
- V podezdívce vytvořte revizní otvor o rozměru nejméně 15×15 cm v oblasti odpadní a přepadové soupravy.
- Mezery mezi vanou a obklady vyplňte silikonem. Do úplného vytvrdnutí silikonu vanou nehybejte.

Obchodní zastoupení pro ČR a SR:

KALDEWEI CS, s.r.o.
Na Pankráci 322/26
140 00 Praha 4

tel. +420 226 218 590
e-mail: info_cz@kaldewei.com
www.eurowa.de